



myPRO^{XL}

Secadora profesional inteligente

Creada para **negocios inteligentes** que necesitan **capacidad extra, mayor duración y velocidad extrema** con un presupuesto equilibrado

Ventajas y características

- ▶ **Máxima durabilidad con más de 15.000 ciclos de vida útil**
 - Fabricada con componentes profesionales y duración seis veces* mayor que una lavadora doméstica
 - Tambor soportado por cinco rodamientos para una larga vida útil
 - Filtro de pelusas resistente y fácil de limpiar
- ▶ **Proceso de secado más rápido y eficiente**
 - Mayor capacidad de carga de secado: 12 kg
 - Gran capacidad, manejo de cargas de gran tamaño con facilidad
 - El flujo de aire axial asegura el tiempo de secado más corto y un uso extremadamente bajo de energía
- ▶ **Mayor flexibilidad y facilidad de servicio**
 - OPL por defecto, el Monedero es un accesorio opcional
 - Kits de apilamiento opcionales para secadora + secadora
 - Apertura de puerta muy grande para facilitar la carga y descarga
 - Reloj en tiempo real para happy hour y precios promocionales
 - Tambor soportado por rodillo con menos vibración y ruido
 - Acceso frontal para facilitar el servicio

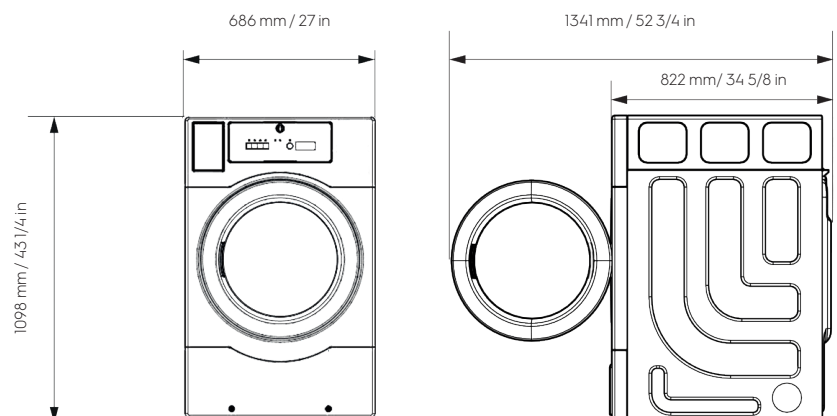
Accesorios

- ▶ **Monedero electrónico para la instalación estándar de monedero individual**
- ▶ **Monedero mecánico para instalación de monederos en torre**
- ▶ **Kits para instalación de apilamiento, tanto OPL como monedero**

Especificaciones principales

Capacidad de secado, kg	12
Volumen del tambor, L	218

Dimensiones

TE1220E


Secadora profesional inteligente myPRO^{XL}

Especificaciones TE1220

Tipo de calentamiento	Eléctrico, 4,83 kW
Conexión eléctrica, V/Hz/A	220-240/50/22
	208-240/60/22
Fusible recomendado, A	30
Tipo de secado	Ventilado
Flujo de aire (CFM)	151
Motor (CV)	1/4
Ruido de secado declarado, dB(A)	68
Pantalla	LED
Filtro	Filtro con asa para facilitar su retirada
Patas regulables en altura	4 patas regulables

Conexiones

Diámetro de salida de aire (mm/in)	99,8/ 3 7/8
Diámetro de salida de escape (mm/in)	102/4

Programas

Número de programas	4
Alto / Medio / Bajo / Sin calentamiento	

Dimensiones

Producto - AnxAxLxF (mm/in)	686x1098x822 27x43 1/4x32 3/8
Ancho de apertura de puerta (mm/in)	1341/52 3/4
Embalaje - AnxAxLxF (mm/in)	770 x 1290 x 880 30 3/8 x 50 3/4 x 34 5/8
Peso - producto/embalaje (kg/lb)	154/190 70/86

